

**Serie
DS - DSM**

Encoder assoluti singolo giro (DS) / multi giro (DSM) con interfaccia DeviceNet

Dati Meccanici

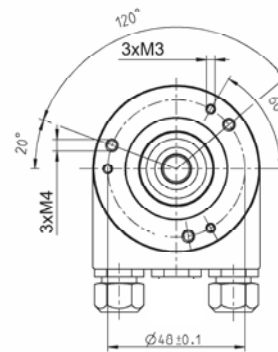
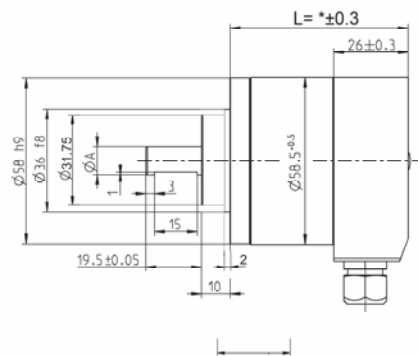
Custodia:	Alluminio naturale
Flangia:	Alluminio naturale
Albero:	Acciaio INOX
Cuscinetti:	2 a sfere
Peso:	400gr.
Classe protezione:	IP67
Giri al minuto:	6000 Max
Coppia:	< 0.5Ncm
Momento inerzia:	3,8gcm ²
Carico sull'albero:	Ass. 40N -Rad 60N



Dimensioni in millimetri

Singolo giro
*L=62.3

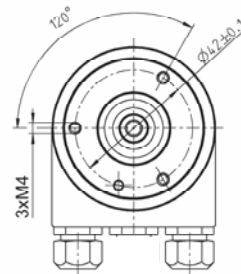
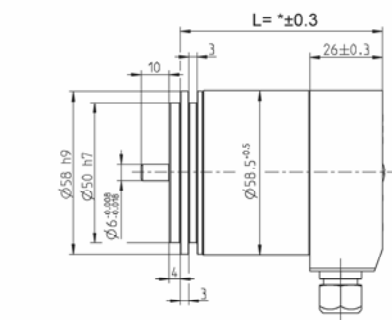
Multi giro
*L=71.3



Flangia 1

Singolo giro
*L=64.8

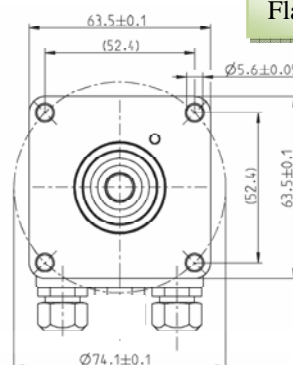
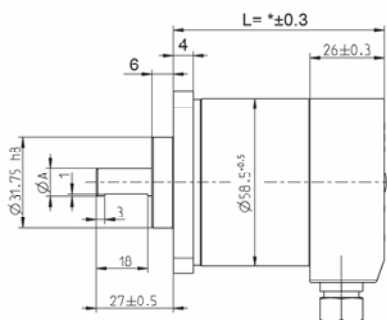
Multi giro
*L=73.8



Flangia 3

Singolo giro
*L=63.3

Multi giro
*L=72.3



Flangia 6

Serie DS - DSM

Dati Elettronici

Alimentazione:	10-30V +/- 5%
Assorbimento:	max 250mA
Interfaccia:	CAN High Speed (ISO/DIS 11898)
Protocollo:	DeviceNet in accordo Rev2.0
Risoluzione:	Singolo giro max 14 Bit Multi giro 26 Bit (14 Bit singolo giro -12 Bit multigiro)
Linearità:	+/- ½ LSB (+/- 1 LSB per risoluzioni 13,14,25,26 Bit)
Codice:	Binario
Aggiornamento Valore:	Ogni 5msec
Impostazione DIP Switch:	MAC-ID Baud Rate Resistenza di terminazione
Funzioni programmabili:	Direzione Risoluzione Preset
Temperatura di lavoro:	-20/+85°C (-40°+85° a richiesta)

Esempio d'ordine

Serie D S - * * * * * / * / *

D S M

<i>Albero</i>	<i>Flangia</i>	<i>Uscite</i>	<i>Connessioni</i>	<i>Opzioni</i>	<i>Bit Singolo giro</i>	<i>Bit Multi giro</i>
3=Ø 6mm L10mm 1=Ø10mm L20mm	1= Flangia 1 3= Flangia 3 6= Flangia 6 <i>Vedi disegni</i>	2= DeviceNet Rev 2.0	L = COP58PG	0 = Nessuna T = -40°+85°	12 =12 Bit 13 =13 Bit 14 =14 Bit	12 = 12Bit

Singolo giro
DS

Multi giro
DSM