

Serie DAS - DAM

Encoder assoluti singolo giro (DAS) / multi giro (DAM) semicavo con interfaccia DeviceNet

Dati Meccanici

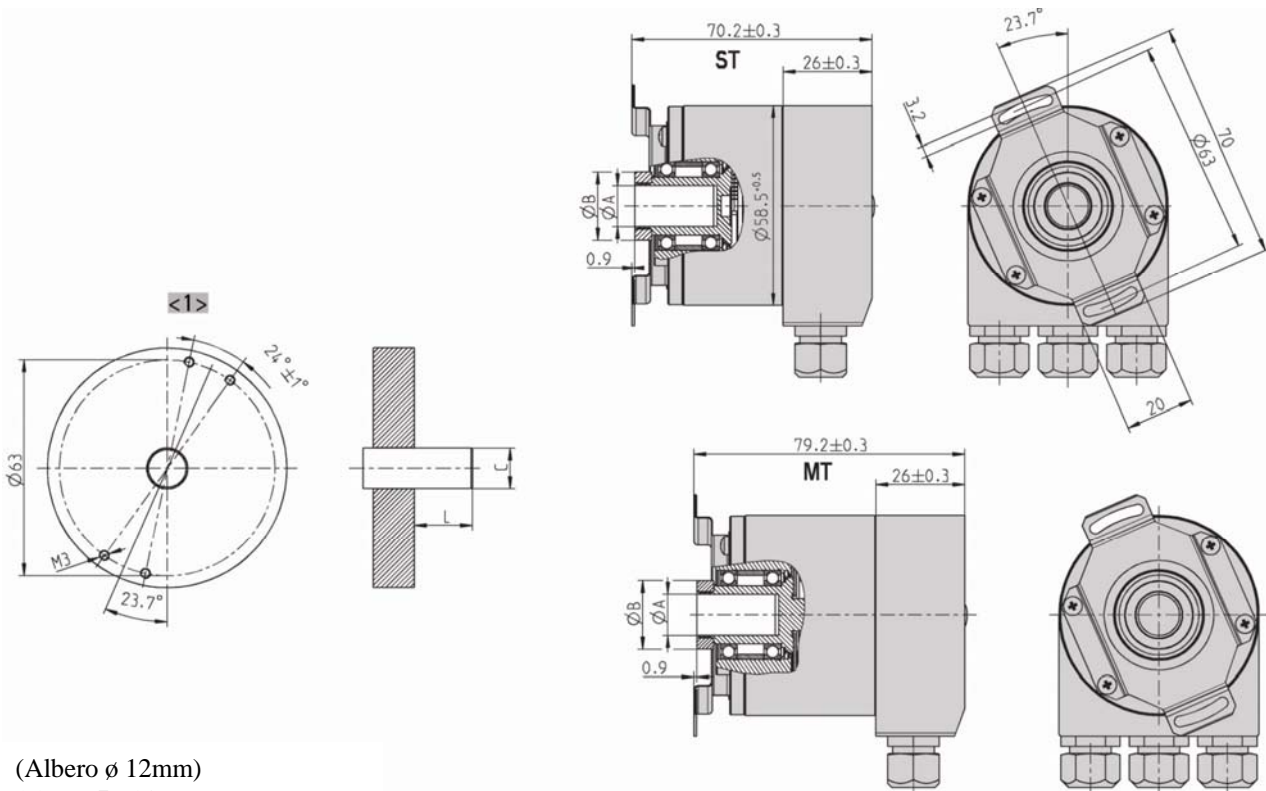
Custodia:	Alluminio naturale
Flangia:	Alluminio naturale
Albero:	Acciaio INOX
Cuscinetti:	2 a sfere
Peso:	400gr.
Classe protezione:	IP67
Giri al minuto:	6000 Max
Coppia:	< 0.5Ncm
Momento inerzia:	3,8gcm ²
Carico sull'albero:	Ass. 40N -Rad 60N



Dimensioni in millimetri

ST = Singolo giro

MT = Multi giro



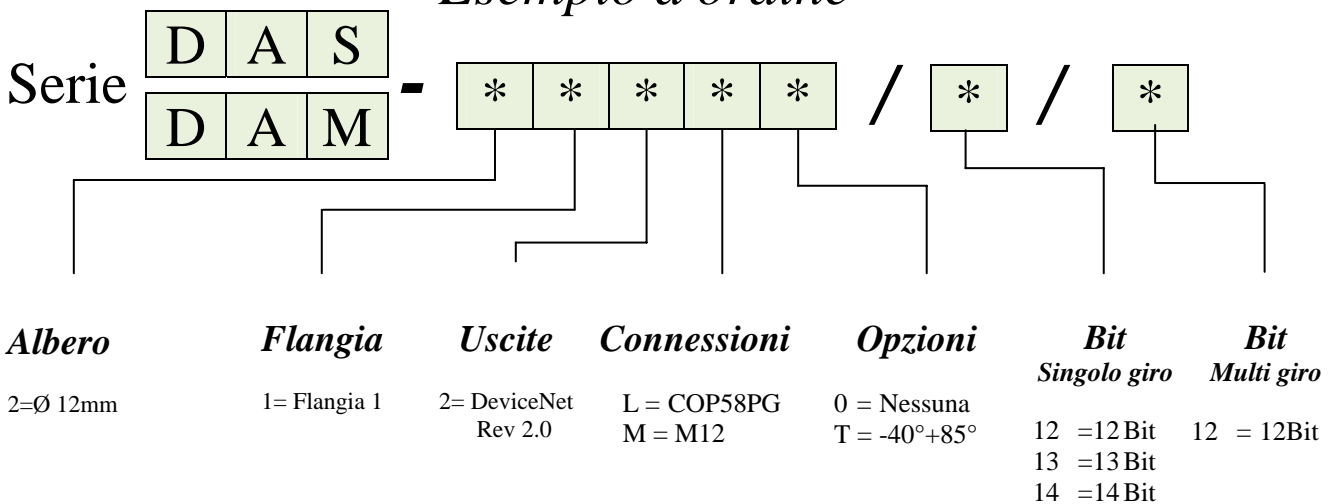
(Albero \varnothing 12mm)
15mm L 20mm

Serie DAS - DAM

Dati Elettronici

Alimentazione:	10-30V +/- 5%
Assorbimento:	max 250mA
Interfaccia:	CAN High Speed (ISO/DIS 11898)
Protocollo:	DeviceNet in accordo Rev2.0
Risoluzione:	Singolo giro max 14 Bit Multi giro 26 Bit (14 Bit singolo giro -12 Bit multigiro)
Linearità:	+/- ½ LSB (+/- 1 LSB per risoluzioni 13,14,25,26 Bit)
Codice:	Binario
Aggiornamento Valore:	Ogni 5msec
Impostazione DIP Switch:	MAC-ID Baud Rate Resistenza di terminazione
Funzioni programmabili:	Direzione Risoluzione Preset
Temperatura di lavoro:	-20/+85°C (-40°+85° a richiesta)

Esempio d'ordine



Singolo giro
DAS

Multi giro
DAM