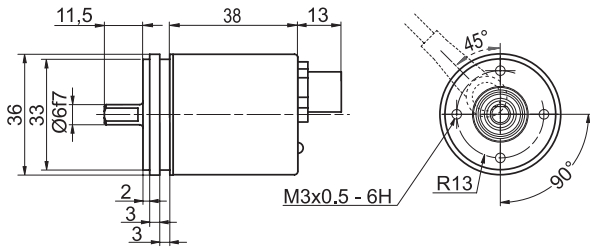
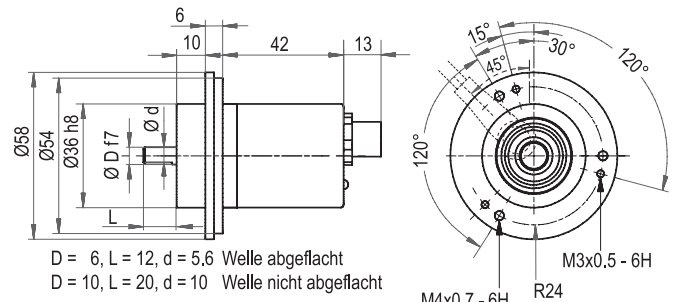


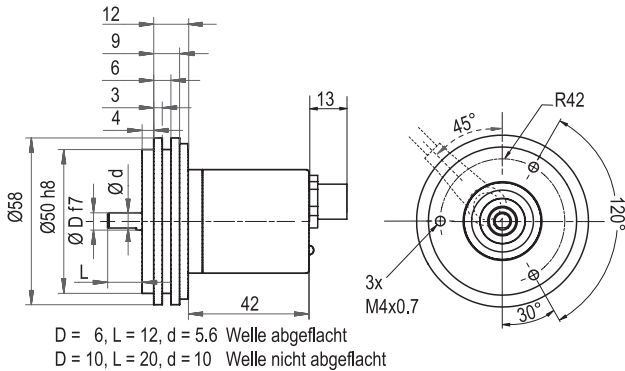
WDGA 36A: Steckerabgang, M12 x 1, 5-pol. CB5



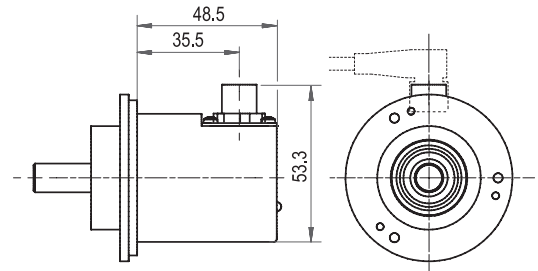
WDGA 58B: Steckerabgang, M12 x 1, 5-pol. CB5



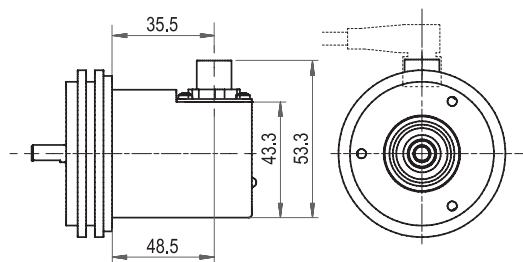
WDGA 58A: Steckerabgang, M12 x 1, 5-pol. CB5



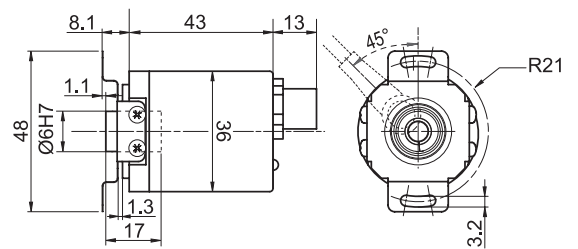
Steckerabgang, M12 x 1, 5-pol. CC5



Steckerabgang, M12 x 1, 5-pol. CC5

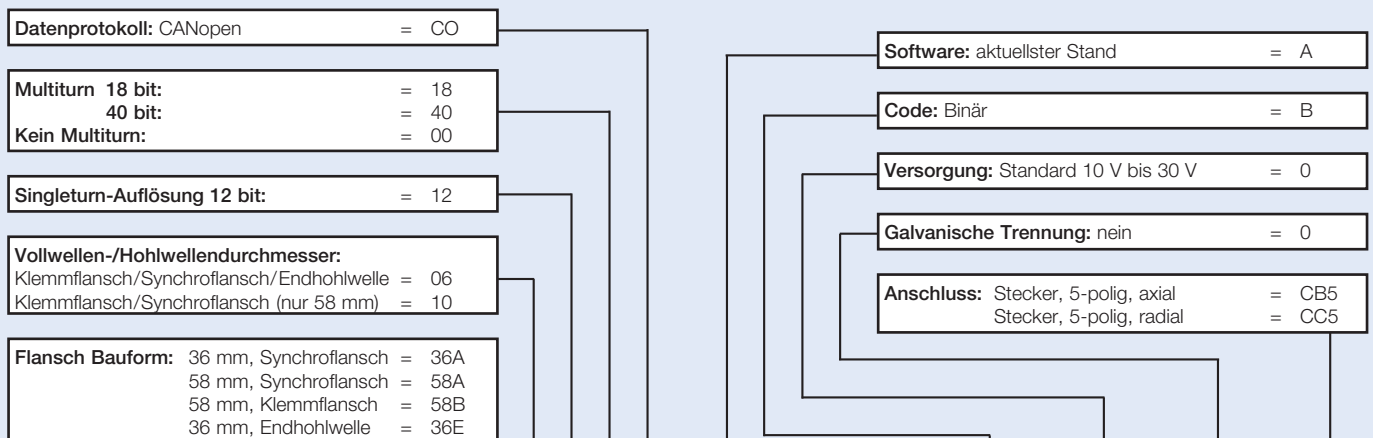


WDGA 36E: Steckerabgang, M12 x 1, 5-pol. CB5



Alle Abmessungen in den Zeichnungen in mm.

Bestellhinweise:



Bestell-Nr.:

Beispiel	WDGA	36E	06	12	18	CO	A	B	0	0	CB5
Ihr Drehgeber	WDGA										