

# Serie PZ

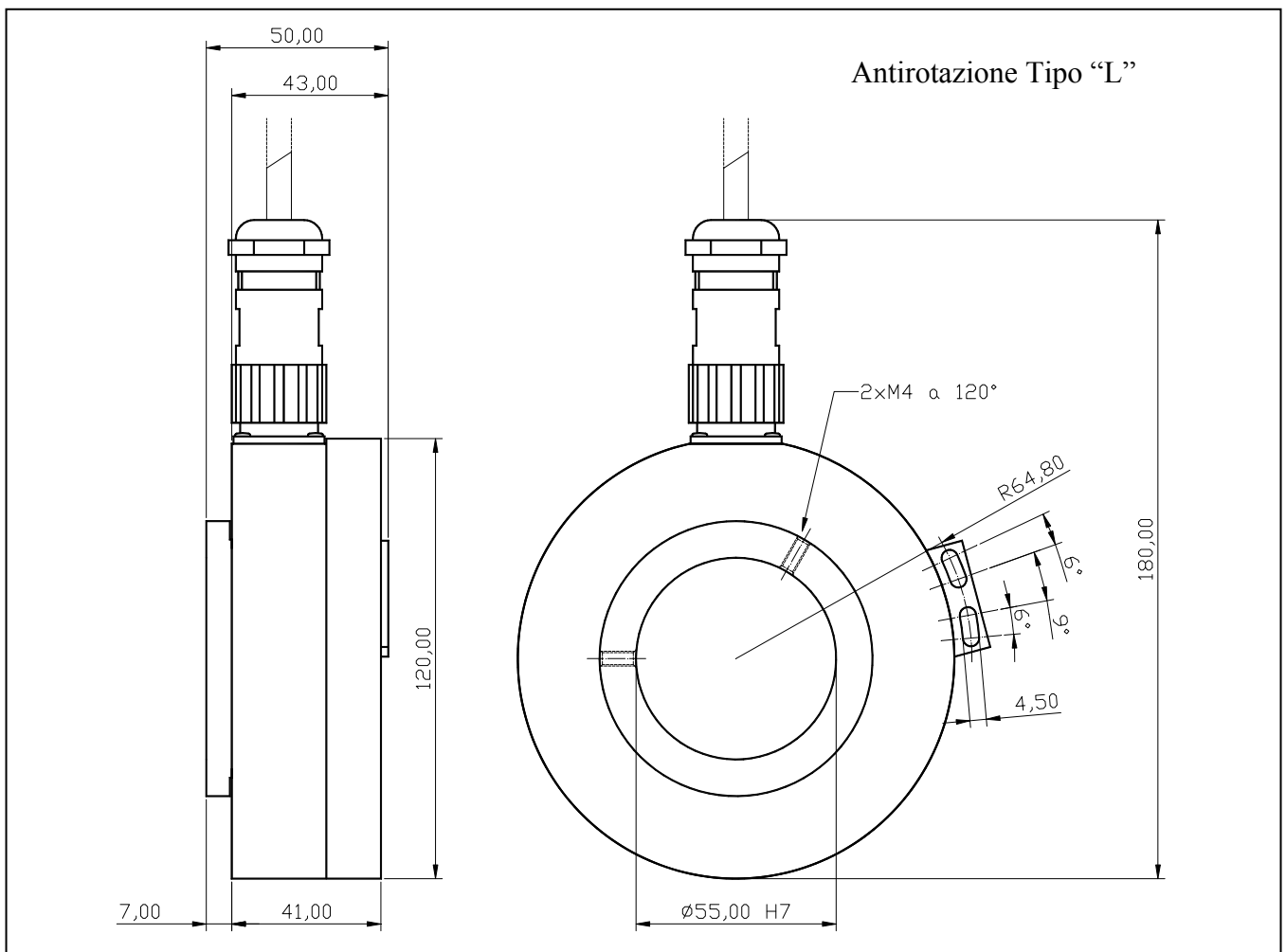
## Encoder incrementale ad albero passante

### *Dati Meccanici*

Custodia:	Alluminio naturale
Flangia:	Alluminio naturale
Albero:	Alluminio naturale
Cuscinetti:	2 a sfere
Peso:	1000g
Classe protezione:	IP54
Giri al minuto:	3000 Max
Coppia:	19Ncm
Momento inerzia:	$350 \times 10^{-8} \text{ Kg m}^2$
Carico sull'albero:	Ass. 50N - Rad 50N

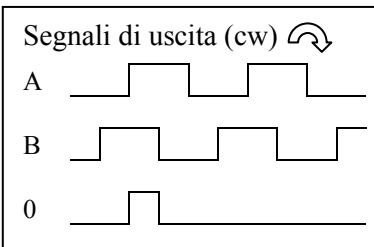


Dimensioni in millimetri



## Serie PZ

## Dati Elettronici



Alimentazione	5/30V
Assorbimento	80mA
Carico ammesso	40mA
Frequenza	300KHz
Protezioni	Contro corto circuito, inversione di polarità
Temp. di lavoro	-20/+80°C

### Esempio d'ordine

Serie **P** **Z** \* \* \* \* \* / **Impulsi** (Max 4096)

#### Albero

55 = Ø55mm

#### Flangia

L = Vedi pag. prec

#### Uscite

2 = AB	PP 5/28V
3 = AB $\bar{0}$	PP 5/28V
N = AB+ $\bar{A}\bar{B}$	PP 5/28V
P = AB $\bar{0}$ + $\bar{A}\bar{B}\bar{0}$	PP 5/28V
B = AB	OC 5/28V
C = AB $\bar{0}$	OC 5/28V
G = AB	NPN 5/28V
H = AB $\bar{0}$	NPN 5/28V
5 = AB+ $\bar{A}\bar{B}$	LD5V
6 = AB $\bar{0}$ + $\bar{A}\bar{B}\bar{0}$	LD5V
8 = AB+ $\bar{A}\bar{B}$	LD5/12V
9 = AB $\bar{0}$ + $\bar{A}\bar{B}\bar{0}$	LD5/12V
S = AB+ $\bar{A}\bar{B}$	LD15/24V(out 12V)
T = AB $\bar{0}$ + $\bar{A}\bar{B}\bar{0}$	LD15/24V(out 12V)
K = AB $\bar{0}$ + $\bar{A}\bar{B}\bar{0}$	LD15/24 (out 5V)

#### Connessioni

5 = 9416 Rad.  
3 = Cavo rad.

#### Opzioni

0 = Nessuna  
A = Connessioni speciali  
U = : **Uscite** 2,3,N,P  
livelli di uscita  
compatibili TTL · Low level output <0.5V · High level output > +VCC-1,9V

### Connessioni

	0 Volt	+ Volt	A	B	$\bar{A}$	$\bar{B}$	0	$\bar{0}$
<b>Cavo 5 Poli</b>	Bianco	Marrone	Verde	Giallo			Grigio	
<b>Cavo 8 Poli</b>	Nero	Blu	Marrone	Beige	Verde	Giallo	Rosa	Viola
<b>Connettore 9416</b>	Pin1	Pin2	Pin3	Pin4	Pin5	Pin6	Pin7	Pin8