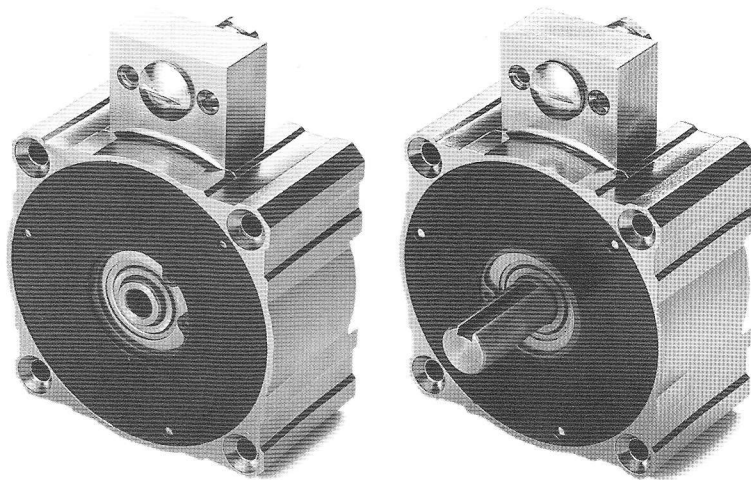


# Serie 60

Inkrementaler Drehimpulsgeber in Flachbauweise. Mit 12 mm Welle oder 7 mm Hohlwelle lieferbar.



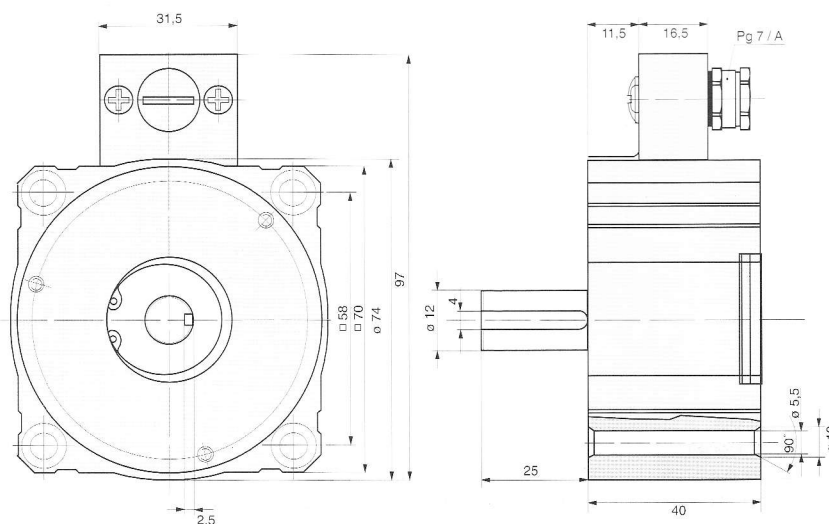
## Elektrische Kenndaten:

Meßprinzip:	Optoelektronisch
Maximale Impulszahl:	1250 I/U
Maximale Ausgangsfrequenz im Betriebstemperaturbereich:	50 kHz
Impulsdauer:	50% ± 10%
Phasenverschiebung:	90° ± 10%
Nullimpulsbreite:	50 ... 150%
Betriebsspannung U <sub>B</sub> (PELV nach IEC 364-4-41):	10 V ... 30 V DC; 5 V DC ± 5%
Maximale Restwelligkeit U <sub>SS</sub> :	300 mV
<b>Leerstromaufnahme:</b>	
TTL Line Driver, U <sub>B</sub> = 5 V	160 mA
Gegentakt (Push Pull), U <sub>B</sub> = 10 ... 30 V	100 mA
<b>Maximaler Laststrom pro Kanal:</b>	
TTL Line Driver	20 mA
Gegentakt (Push Pull)	40 mA, kurzschlußfest
Restspannung bei maximalem Laststrom, Gegentakt:	< 4 V
<b>Maximale Schaltzeiten:</b>	
TTL Line Driver	100 ns
Gegentakt (Push Pull)	250 ns

## Impulszahlen:

1	2	3	4	5	6	7	8	9	10	11	
25	26	27	28	29	30	31	32	33	34	35	
49	50	51	52	53	54	55	56	57	58	59	
73	74	75	76	77	78	79	80	81	82	83	
97	98	99	100	101	102	105	106	107	108	110	
129	130	132	136	140	150	152	157	160	170	172	
199	200	202	203	204	208	209	210	215	216	217	
242	245	248	250	254	255	256	265	266	270	273	
314	315	318	319	320	324	330	333	336	338	340	
373	374	375	377	378	379	381	382	383	384	385	
420	425	426	427	430	432	434	438	440	445	450	
476	480	<b>Jede Impulszahl lieferbar</b>								503	504
546	550									579	580
631	635	638	640	642	646	649	650	658	660	666	
743	750	754	760	762	763	765	769	770	783	785	
854	856	864	870	885	890	891	892	900	914	916	
987	990	995	998	1000	1005	1008				... max. 1250	

## Mechanische Abmessungen:



**Mechanische Kenndaten:**

Gehäuse:	Kunststoff vernickelt
Flansch:	Zink-Druckgußlegierung
Impulsscheibe:	Kunststoff
Welle:	Edelstahl rostfrei
Lager:	Rillenkugellager
Gewicht:	340 g (mit 0,5 m Kabel und Hohlwelle $\varnothing$ 7 mm)
Maximale Drehzahl:	6000 U/min
Trägheitsmoment:	50 gcm <sup>2</sup>
Anlaufdrehmoment (bei 20° C):	< 1,0 Ncm
Drehmoment (bei 20° C)	< 0,75 Ncm
Max. Wellenbelastung, axial	40 N
Max. Wellenbelastung, radial	60 N
Lebensdauer:	2,5 x 10 <sup>10</sup> Umdrehungen
Kabel- und Steckerabgang:	Stecker intern 5-polig, axial
<b>Umgebungsbedingungen:</b>	
Lagertemperatur	-40° C ... +60° C
Betriebstemperaturbereich	-20° C ... +60° C
Störaussendung gemäß:	EN 55011/03.91 (Grenzwertklasse B)
Störfestigkeit gemäß:	EN 50 082/03.95
Schutzart gemäß DIN 40050:	IP 50

**Signalausgänge:**

2 Rechtecksignale A und B, wobei das Signal A um 90° nacheilt. Drehrichtung im Uhrzeigersinn auf die Welle gesehen.

1 Referenzimpuls „0“ pro Umdrehung.

**Ausgangsschaltung:**

- 10...30 V; Gegentakt (Push Pull)
- 5 V; TTL Line Driver

**Sonderversionen:**

- Sonderwellen

**Anschlußbelegung:**

	GND (0V)	U <sub>B</sub>	A	B	0
Stecker integriert	Pin 1	Pin 2	Pin 3	Pin 4	Pin 5

**Bestellbezeichnung:**

